

# 19

## Componenti e accessori per i sistemi di iniezione

<b>9.1 Resistenze elettriche e termocoppie</b>	Resistenze cilindriche HS Heizelemente®	508
	Termocoppie	512
	Resistenze a fascia in acciaio	514
	Resistenze a spirale	516
<b>9.2 Cavi e connettori per centraline a canali caldi</b>	Cavi e connettori Fiege®	<b>NUOVO</b> 520

# RESISTENZE ELETTRICHE E TERMOCOPPIE

## 9.1

Resistenze cilindriche HS Heizelemente®	508
Termocoppie	512
Resistenze a fascia in acciaio	514
Resistenze a spirale	516

Sverital® offre una gamma completa di soluzioni per il riscaldamento e la misurazione della temperatura, appositamente progettate per ottimizzare le prestazioni dei sistemi di iniezione. Questi componenti sono fondamentali per garantire processi termici efficienti e affidabili, essenziali nella lavorazione dei materiali plastici e in altre applicazioni industriali.

Le resistenze elettriche forniscono il calore necessario per mantenere le temperature operative ideali, contribuendo a un riscaldamento uniforme e stabile. Le termocoppie, invece, sono essenziali per il monitoraggio preciso della temperatura, assicurando un controllo accurato e continuo durante l'intero processo di iniezione.

Questi prodotti sono disponibili in diverse configurazioni per soddisfare una vasta gamma di esigenze applicative, offrendo soluzioni personalizzate per ogni specifica necessità.



# RESISTENZE CILINDRICHE HS HEIZELEMENTE®

Le resistenze cilindriche HS® sono progettate per applicazioni industriali. Offrono un carico superficiale massimo di 50W/cm<sup>2</sup> e possono operare fino a 750°C, ottimizzando l'efficienza energetica. Queste resistenze hanno un grado di protezione 1 e sono conformi alle principali normative di sicurezza internazionali.

## DIMENSIONI IN POLLICI

RESISTENZA CILINDRICA 230V CAVO LUNGHEZZA 300MM	DIMENSIONI	125 W	160 W	200 W	220 W	250 W	300 W	400 W	500 W	600 W	750 W	800 W	900 W	1000 W	1500 W	1800 W	2000 W
<p><b>i</b> Per la versione con termocoppia inserire nel codice la lettera "T" dopo HS (es. HST...)</p> <p>Per la versione con cavo da 1000 mm aggiungere il numero "4" al termine del codice (es. HS...4)</p> 	1/4" x 1" 1/2		HS2510160														
	1/4" x 2"			HS2520200		HS2520250											
	1/4" x 3"			HS2540200		HS2540250	HS2540300										
	1/4" x 4"					HS2570250											
	3/8" x 3"						HS3540300										
	3/8" x 4"				HS3570220	HS3570250		HS3570400	HS3570500	HS3570600							
	1/2" x 1" 1/2	HS4510125															
	1/2" x 2"							HS4520400									
	1/2" x 2" 1/2								HS4530500								
	1/2" x 3"						HS4540300		HS4540500		HS4540750						
	1/2" x 4"					HS4570250		HS4570400			HS4570750	HS4570800		HS4571000			
	1/2" x 5"								HS4590500		HS4590750		HS4590900				
	1/2" x 6"								HS46204001	HS4620500		HS4620750			HS4621000		
	1/2" x 7"										HS4640600		HS4640800				
	1/2" x 8"												HS4660900		HS4661500		HS4662000
	1/2" x 10"														HS4701500		HS4742000
	1/2" x 12"														HS4741500		HS4742000
	5/8" x 12"																HS5741800

# RESISTENZE CILINDRICHE HS HEIZELEMENTE®

# RESISTENZE CILINDRICHE HS HEIZELEMENTE®

# RESISTENZE CILINDRICHE HS HEIZELEMENTE®

## DIMENSIONI IN MILLIMETRI

RESISTENZA CILINDRICA 230V CAVO LUNGHEZZA 300MM	DIMENSIONI	160 W	175 W	200 W	250 W	280 W	315 W	400 W	500 W	630 W	800 W	1000 W	1250 W	1500 W
	6,5 x 40		HS2050175	HS2050200					HS2050500					
	6,5 x 60				HS2090250		HS2090315							
	6,5 x 80				HS2110250									
	8 x 40				HS3050250									
	8 x 50						HS3070315							
	8 x 60	HS3090160				HS3090280	HS3090315							
	8 x 80						HS3110315	HS3110400	HS3110500					
	8 x 100			HS3130200			HS3130315	HS3130400						
	8 x 130						HS3150315							
	10 x 50							HS4070400						
	10 x 60						HS4090315	HS4090400	HS4090500					
	10 x 80							HS4110400		HS4110630				
	10 x 100	HS4130160					HS4130315	HS4130400	HS4130160	HS4130630				
	10 x 130							HS4150400	HS4150500	HS4150630	HS4150800			
	10 x 160							HS4170400		HS4170630				
	12,5 x 50						HS5070315		HS5070500					
	12,5 x 60							HS5090400						
	12,5 x 80							HS5110400			HS5110800			
	12,5 x 100				HS5130250			HS5130400			HS5130800			
	12,5 x 130								HS5150500	HS5150630	HS5150800			
	12,5 x 160								HS5170500		HS5170800	HS5171000		
	12,5 x 180										HS5190800	HS5191000		
	12,5 x 200										HS5210800	HS5211000		
	12,5 x 250													HS5231500
	16 x 40								HS6050500					
	16 x 50								HS6070500					
	16 x 80				HS6110250									
	16 x 130								HS6150500					
	16 x 160									HS6170630	HS6170800	HS6171000		
	16 x 180										HS6190800	HS6191000		
	16 x 200											HS6211000		
	16 x 300												HS6251250	

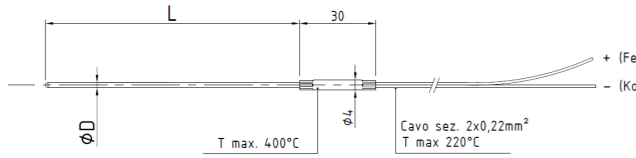
**i** Per la versione con termocoppia inserire nel codice la lettera "T" dopo HS (es. HST...)

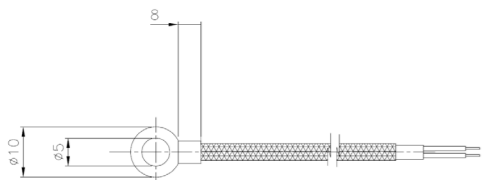
Per la versione con cavo da 1000 mm aggiungere il numero "4" al termine del codice (es. HS...4)



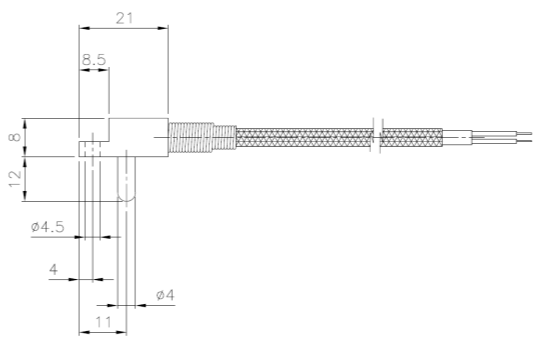
# TERMOCOPPIE

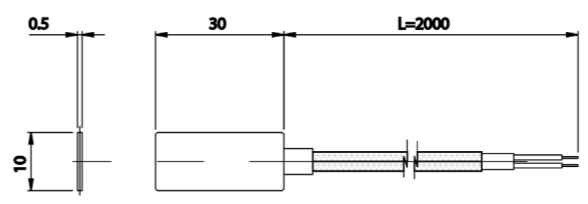
Le termocoppie sono sensori di temperatura costituiti da due fili di metalli differenti, congiunti tra loro. La differenza di temperatura tra i due giunti produce una differenza di potenziale elettrico, che viene misurata per determinare la temperatura. Le termocoppie proposte da Sverital® sono disponibili in diverse varianti, tra cui tipo di giunto, diametro, lunghezza e range di temperatura.

TERMOCOPPIA TIPO J	LUNGHEZZA CAVO	DIMENSIONI ØxL	CODICE
	1000	1,0 x 100	<a href="#">HX510100</a>
		1,0 x 150	<a href="#">HX510150</a>
		1,0 x 200	<a href="#">HX510200</a>
		1,0 x 250	<a href="#">HX510250</a>
		1,0 x 300	<a href="#">HX510300</a>
		1,0 x 350	<a href="#">HX510350</a>
		1,0 x 400	<a href="#">HX510400</a>
		1,5 x 90	<a href="#">HX515090I</a>
		1,5 x 150	<a href="#">HX515150I</a>
1,5 x 240	<a href="#">HX515240I</a>		

TERMOCOPPIA TIPO AD ANELLO	LUNGHEZZA CAVO	Ø FORO DI FISSAGGIO	DIMENSIONI Ø	CODICE
	1000	3,8	10	<a href="#">HX500610</a>

# TERMOCOPPIE

TERMOCOPPIA TIPO CON BULBO	LUNGHEZZA CAVO	DIMENSIONI ØxL	CODICE
	1000	4 x 12	<a href="#">HX500018</a>


TERMOCOPPIA TIPO PIATTA	LUNGHEZZA CAVO	DIMENSIONI LxHxS	CODICE
	2000	10 x 30 x 0,5	<a href="#">FYTCFLAT</a>

## RESISTENZE A FASCIA IN ACCIAIO

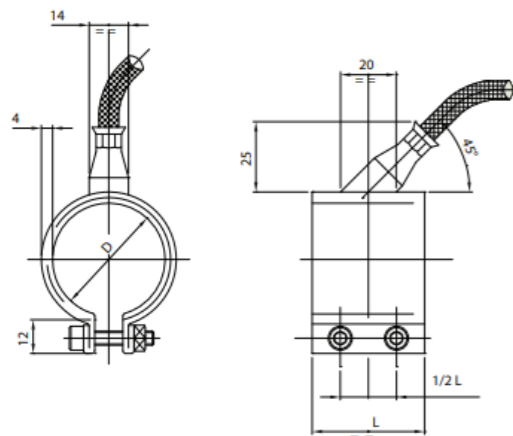
Le resistenze a fascia per ugelli sono dispositivi riscaldanti progettati per il riscaldamento uniforme di ugelli utilizzati nella produzione di materiali plastici. Realizzate con fili di alta qualità e rivestite con materiali resistenti alle alte temperature, queste resistenze sono disponibili in diverse configurazioni, come il diametro, la larghezza e la potenza, per adattarsi alle specifiche esigenze di applicazione.

## RESISTENZA A FASCIA IN ACCIAIO ZW 230V

## CAVO LUNGHEZZA 1000MM

 Per la versione con termocoppia inserire alla fine del codice la lettera "T" (es. ZEW...T)


DIMENSIONI	W	CODICE
30 x 25	130	ZEW030025
30 x 30	170	ZEW030030
30 x 35	200	ZEW030035
35 x 25	160	ZEW035025
35 x 30	200	ZEW035030
35 x 35	240	ZEW035035
35 x 40	270	ZEW035040
35 x 45	310	ZEW035045
40 x 25	190	ZEW040025
40 x 30	230	ZEW040030
40 x 35	270	ZEW040035
40 x 40	310	ZEW040040
40 x 45	320	ZEW040045
42 x 30	240	ZEW042030
42 x 35	290	ZEW042035
45 x 35	310	ZEW045035
45 x 40	350	ZEW045040
45 x 45	400	ZEW045045
50 x 25	240	ZEW050025
50 x 30	290	ZEW050030
50 x 40	390	ZEW050040
50 x 50	500	ZEW050050
50 x 60	600	ZEW050060
55 x 35	380	ZEW055035
55 x 50	540	ZEW055050
55 x 80	800	ZEW055080
55 x 100	800	ZEW055100
60 x 50	600	ZEW060050
65 x 60	670	ZEW065060
70 x 60	840	ZEW070060
75 x 40	800	ZEW075040
80 x 40	640	ZEW080040



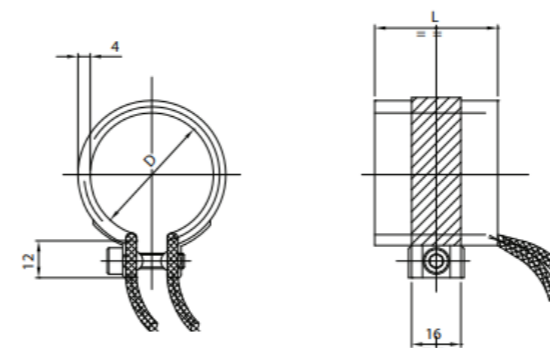
## RESISTENZE A FASCIA IN ACCIAIO

## RESISTENZA A FASCIA IN ACCIAIO ZY 230V

## CAVO LUNGHEZZA 1000MM

 Per la versione con termocoppia inserire alla fine del codice la lettera "T" (es. ZEY...T)

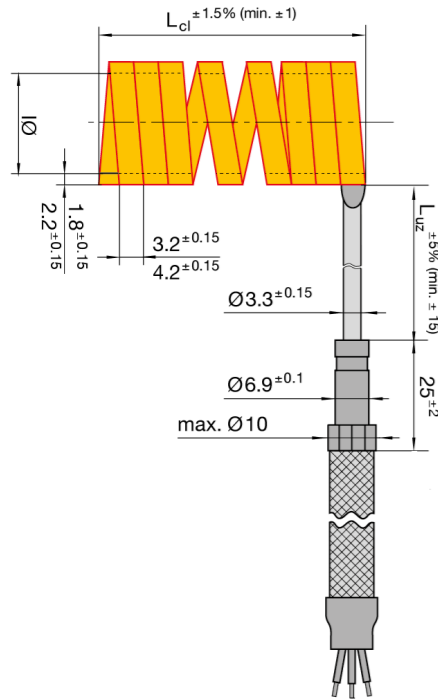
DIMENSIONI	W	CODICE
25 x 30	115	ZEY025030
30 x 30	155	ZEY030030
30 x 35	180	ZEY030035
30 x 40	205	ZEY030040
35 x 20	115	ZEY035020
35 x 25	150	ZEY035025
35 x 30	180	ZEY035030
35 x 35	210	ZEY035035
35 x 40	240	ZEY035040
35 x 45	270	ZEY035045
40 x 25	170	ZEY040025
40 x 30	205	ZEY040030
40 x 35	240	ZEY040035
40 x 40	275	ZEY040040
40 x 45	310	ZEY040045
42 x 25	180	ZEY042025
45 x 25	190	ZEY045025
45 x 40	310	ZEY045040
45 x 45	345	ZEY045045
50 x 20	170	ZEY050020
50 x 40	345	ZEY050040
50 x 50	430	ZEY050050
60 x 40	410	ZEY065040
65 x 35	390	ZEY065035
65 x 60	670	ZEY065060



# RESISTENZE A SPIRALE

Le resistenze a spirale hotspring® offrono alta resistenza all'umidità e prestazioni affidabili fino a 750°C. Disponibili nelle varianti F/1.8x3.2 e WRP F/2.2x4.2, sono realizzate con guaina in acciaio inox o nickel e isolante in MgO compresso. Con una tensione massima di 250 V (standard 230 V), sono personalizzabili con uscite radiali, assiali, tangenziali e termocopie integrate. Lunghezza massima di 3000 mm, disponibili con protezione IP68 per immersione in acqua.

	LUNGHEZZA TOTALE	W	LUNGHEZZA RISCALDATA	TERMOCOPPIA TIPO J	CODICE
	340	195	250		ZEC03400195
	340	195	250	X	ZEC03400195T
	370	215	280		ZEC03700215
	370	215	280	X	ZEC03700215T
	425	240	335		ZEC04250240
	425	240	335	X	ZEC04250240T
	475	295	385		ZEC04750295
	475	295	385	X	ZEC04750295T
	550	350	460		ZEC05500350
	550	350	460	X	ZEC05500350T
	610	400	520		ZEC06100400
	610	400	520	X	ZEC06100400T
	690	460	600		ZEC06900460
	690	460	600	X	ZEC06900460T
	850	610	760		ZEC08500610
	850	610	760	X	ZEC08500610T
	990	690	890		ZEC09900690
	990	690	890	X	ZEC09900690T
	1200	850	1110		ZEC12000850
	1200	850	1110	X	ZEC12000850T
	1400	950	1310		ZEC14000950



# RESISTENZE A SPIRALE

DIMENSIONI REALIZZABILI MEDIANTE AVVOLGIMENTO	LUNGHEZZA SPIRALE "L"										
	DIAMETRO INTERNO	20	40	60	80	100	120	140	160	180	200
10,0		195	240	350	350	350	460	460	460	610	
12,0		215	295	400	400	400	610	610	610	610	
14,0		240	350	400	400	460	610	610	690	690	
15,0		240	400	460	460	610	610	610	690		
16,0		240	400	460	460	610	690	690	690		
18,0		295	400	610	610	610	690	690			
19,0		295	400	610	610	610					
20,0		295	460	610	610	690					
22,0		195	350	610	690	690	690				
24,0		195	400	610	690	690					
25,0		215	400	610	690	690					
28,0		215	460	690							
30,0		240	460	690							
32,0		240	460	690							
35,0		295	610								
38,0		295	610								
40,0		295	610								
42,0		350	610								
45,0		350	690								
48,0		400	690								
50,0		400	690								

# CAVI E CONNETTORI PER CENTRALINE A CANALI CALDI

## 9.2

Cavi e connettori Fiege®

NUOVO 520

Sverital® propone una gamma completa di cavi e connettori dedicati alle centraline di controllo per canali caldi, essenziali nei processi di stampaggio a iniezione e nella produzione di materie plastiche. Questi componenti sono progettati per garantire una connessione affidabile e precisa tra resistenze, termocoppie e centraline di controllo.



SCOPRI L'INTERA GAMMA  
SUL NOSTRO SHOP ONLINE

### LA GAMMA COMPRENDE:

#### Cavi per resistenze

Realizzati per trasmettere in modo efficiente l'energia termica dalle centraline di controllo alle resistenze, assicurando prestazioni ottimali del sistema.

#### Cavi per termocoppie

Progettati per una trasmissione accurata dei segnali di temperatura, essenziali per il monitoraggio e il controllo dei processi termici.

#### Cavi combinati

Offrono una soluzione integrata per la trasmissione sia dei segnali di potenza che di temperatura, semplificando l'installazione e migliorando l'efficienza del sistema.

#### Connettori

Disponibili in diverse configurazioni e specifiche tecniche, i connettori garantiscono una connessione sicura e stabile tra i vari componenti del sistema di controllo.



# CAVI E CONNETTORI FIEGE®

I cavi e connettori Fiege Electronic® sono appositamente progettati per collegare resistenze e termocoppie alle centraline di controllo per canali caldi. Oltre alle soluzioni standard, sono disponibili cavi e connettori completamente personalizzati.

## CAVO FIEGE ELECTRONIC A 16 POLI PER COLLEGAMENTO DELLE RESISTENZE A 8 ZONE CODICE



<b>Sigla</b>	HK 4-8	<b>FG-80-04-08/50GG</b>
<b>Lunghezza cavo</b>	4m	
<b>Materiale</b>	PVC	
<b>Colore</b>	Grigio	
<b>Isolamento</b>	> 20 GΩ	
<b>Frutto lato unità di controllo</b>	Spina da 16poli - 16A/400V Aggancio per doppia leva Uscita: Dritta Zona 1: 1=L, 9=N etc.	
<b>Frutto lato stampo</b>	Presca da 16 poli - 16A/400V Aggancio per doppia leva Uscita: Dritta - Zona 1: 1=L, 9=N etc.	

## CAVO FIEGE ELECTRONIC A 16 POLI PER COLLEGAMENTO DELLE TERMOCOPPIE A 8 ZONE CODICE



<b>Sigla</b>	FK 4-8	<b>FG-81-04-08/50GG</b>
<b>Lunghezza cavo</b>	4m	
<b>Materiale</b>	PVC	
<b>Colore</b>	Nero	
<b>Frutto lato unità di controllo</b>	Spina da 16 poli - 16A/400V Aggancio per doppia leva Uscita: Dritta Zona 1: 1=+, 9=- etc.	
<b>Frutto lato stampo</b>	Presca da 16poli - 16A/400V Aggancio per doppia leva Uscita: Dritta - Zona 1: 1=+, 9=- etc.	

## ACCESSORI OPZIONALI CODICE



<b>Frutto presa 16 poli con custodia</b>	<b>X2213</b>
<b>Frutto spina 16 poli con custodia</b>	<b>X2113</b>

# CAVI E CONNETTORI FIEGE®

## CAVO FIEGE ELECTRONIC A 24 POLI PER COLLEGAMENTO DELLE RESISTENZE A 12 ZONE CODICE



<b>Sigla</b>	HK 4-12	<b>FG-80-04-12/50GG</b>
<b>Lunghezza cavo</b>	4m	
<b>Materiale</b>	PVC	
<b>Colore</b>	Grigio	
<b>Isolamento</b>	> 20 GΩ	
<b>Frutto lato unità di controllo</b>	Spina da 24 poli - 16A/400V Aggancio per doppia leva Uscita: Dritta Zona 1: 1=L, 13=N etc.	
<b>Frutto lato stampo</b>	Presca da 24 poli - 16A/400V Aggancio per doppia leva Uscita: Dritta - Zona 1: 1=L, 13=N etc.	

## CAVO FIEGE ELECTRONIC A 24 POLI PER COLLEGAMENTO DELLE TERMOCOPPIE A 12 ZONE CODICE



<b>Sigla</b>	FK 4-12	<b>FG-81-04-12/50GG</b>
<b>Lunghezza cavo</b>	4m	
<b>Materiale</b>	PVC	
<b>Colore</b>	Nero	
<b>Frutto lato unità di controllo</b>	Spina da 24 poli - 16A/400V Aggancio per doppia leva Uscita: Dritta Zona 1: 1=+, 13=- etc.	
<b>Frutto lato stampo</b>	Presca da 24 poli - 16A/400V Aggancio per doppia leva Uscita: Dritta - Zona 1: 1=+, 13=- etc.	

## ACCESSORI OPZIONALI CODICE



<b>Frutto presa 24 poli con custodia</b>	<b>X2214</b>
<b>Frutto spina 24 poli con custodia</b>	<b>X2114</b>